

DH1742 型

三相抗干扰交流净化稳压电源

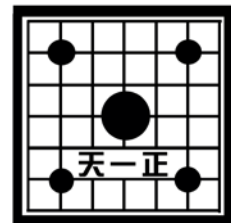
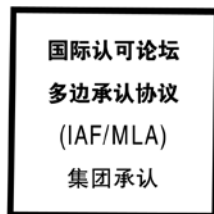
技术说明书

适合于

3KVA、6KVA、10KVA、15KVA

20KVA、30KVA、50KVA、75KVA、100KVA

北京大华无线电仪器厂



生产该产品的质量体系通过 ISO9002 认证

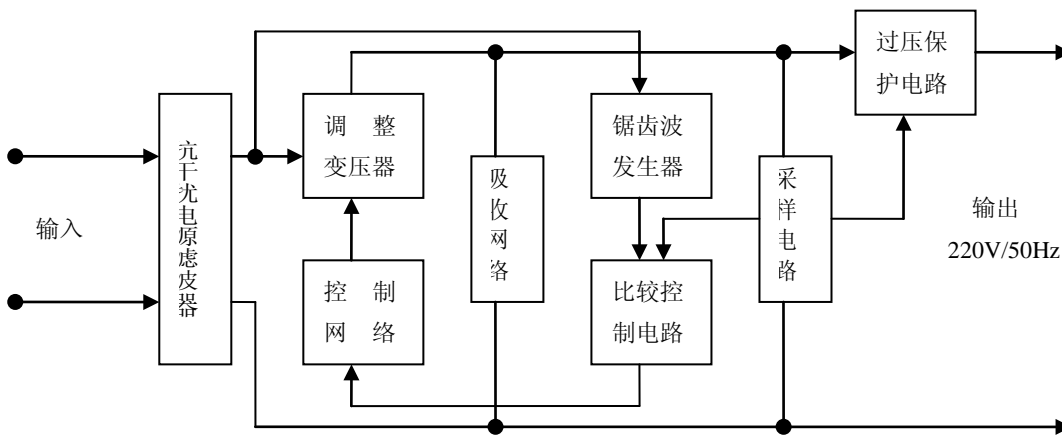
1 概述

DH1742 型抗干扰交流净化稳压电源，它是采用了正弦能量分配器的原理，把相位叠加、LC 净化电源结合起来，在国内外同类产品的基础上取其优点，使得 DH1742 型抗干扰交流净化稳压电源的性能、指标上更为先进。由于国内电网污染严重，尖峰干扰很大，对使用计算机系统、自动控制设备的用户造成很大威胁。该电源把这种威胁减少到最小。DH1742 型抗干扰交流净化电源的尖峰抑制能力大于 35 分贝，该电源稳压反应速度快、效率高、波形失真小、可靠性高、适合于各种负载。

DH1742 型抗干扰交流净化稳压电源，除具有良好的稳压性能外，还可有效地抑制各种噪声和尖峰干扰，另外该电源设有过压保护功能，特别适用于使用 220V / 50 Hz 交流电的工厂、医院、研究所及国民经济各部门。

2 工作原理

单相主电路的基本构成如下：



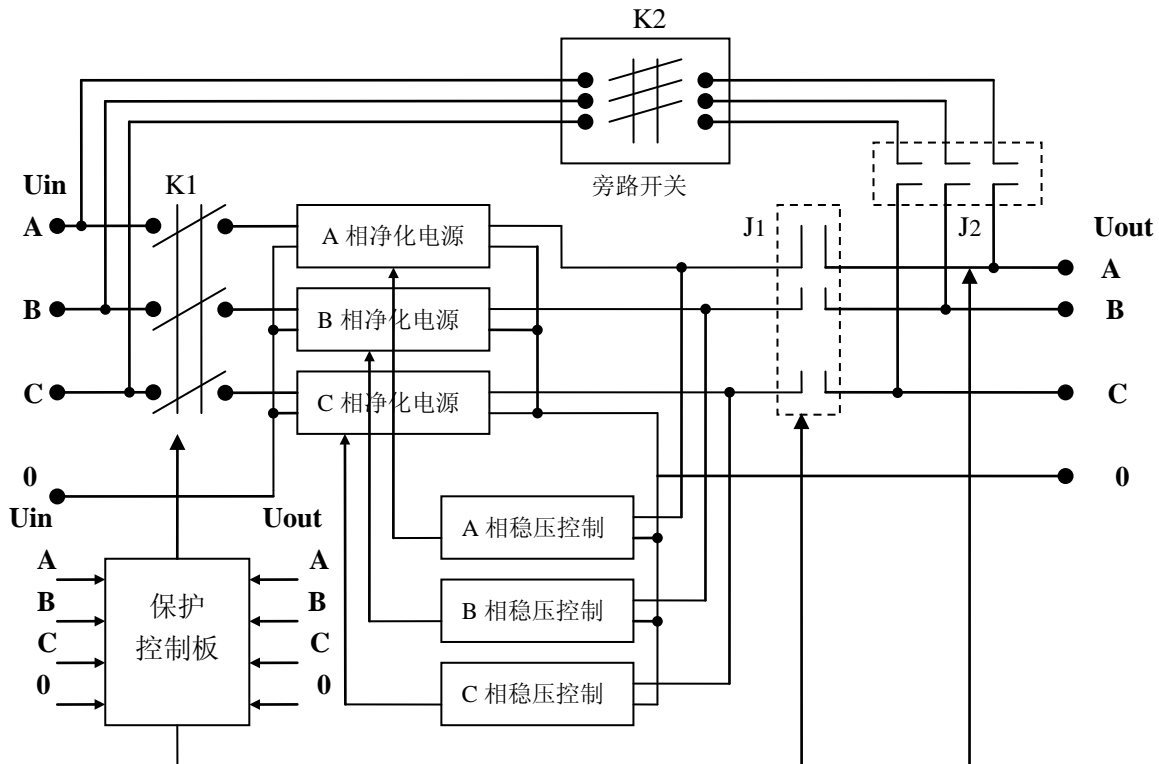
(图一)

该交流净化稳压电源由和市电同步的锯齿波发生器、输出电压取样电路、比较控制电路、控制网络、吸收网络、过压保护电路组成。由输出采样电路采回的输出电压的大小，同锯齿波发生器的电压进行比较，比较后的控制信号通过控制网络去调整变压器，以达到稳压的目的。

3 三相抗干扰交流净化稳压电源电路结构

三相抗干扰交流净化稳压电源，由三组单相抗干扰交流净化稳压电源组合而成，为

为了使输出电压平衡，电压调节分别由每相控制回路完成，其线路结构如下：



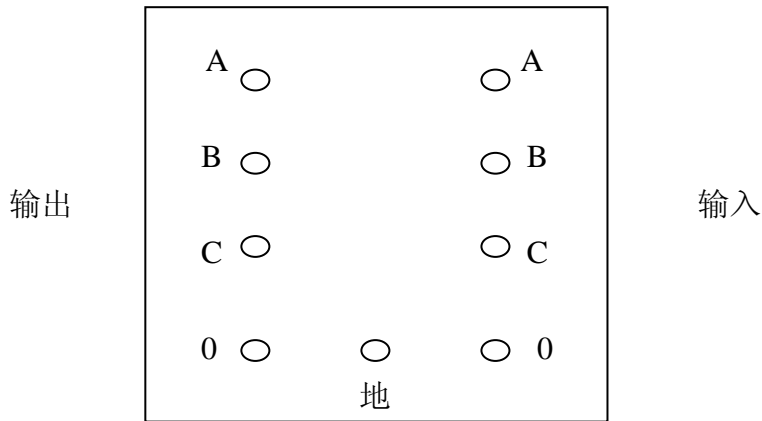
图（二）

4 性能指标

- 4.1 最大输出功率：3KVA、6KVA、10KVA、15KVA、20KVA
30KVA、50KVA、75KVA、100KVA
- 4.2 电网频率：50Hz ± 5Hz
- 4.3 输入电压范围：320V ~ 450V
- 4.4 输出电压：380V(可调节±10V)
- 4.5 稳压精度：±2%
- 4.6 效率：90%
- 4.7 尖峰抑制：35dB
- 4.8 温度范围：0 ~ 40℃
- 4.9 工作方式：连续工作
- 4.10 可靠性：3000 小时
- 4.11 冷却方式：自然通风
- 4.12 具有输出过压保护功能。输出电压任何一相电压超过 245V 以上，保护电路动作，蜂鸣器报警并信号灯显示。
- 4.13 缺相保护。若 A、B、C 三相缺其中任意一相，切除主回路开关，并报警及信号灯显示。
- 4.14 旁路开关（根据用户的要求待定）。稳压装置检修或故障等，启动旁路开关，用电设备继续由电网供电。

5、使用说明

5.1.按电源设备功率配好输入输出导线容量。并按如下示意图接线。



5.2 接通输入开关 K1 后，检查 A、B、C 单相电压是否为额定值 (~220V)。

若其中某相电压过高或过低，在机柜面板上调整该相电位器使电压达到额定值。

5.3 过压保护动作后，报警及信号显示，重新启动时断开电源开关，间隔 1 秒钟再重新合上电源开关，电路恢复正常。如果仍报警及信号显示，需切断电源检查。

5.4 缺相保护：如果输入三相缺一相或三相净化稳压电源中某相电源设备不正常无输出，缺相保护动作，报警及信号显示，应关闭电源开关检查电路。

5.5 由于过流或短路使输出保险丝熔断时，更换保险丝必需断开电源开关操作。

5.6 J₁、J₂接触器，设有互锁装置，J₁工作时J₂断开，J₁断开，J₂才能合上。

5.7 稳压电源一定要可靠接地，因不接地线运行而造成的触电或人体伤害，由用户自行负责。

6、一般维护

现象	原因	排除方法
1. 供电正常，但无输出电压	1. 输入开关没有接通，开关烧坏 2. 输出保险烧断或负载有短路	1. 更换开关 2. 更换保险
2. 供电正常，输出电压不可调	1. 控制电路出现连接处接触不良 2. 控制电路出现故障	1. 重新插紧控制电路上三个插头座 2. 检修控制电路或更换控制板
3. 供电正常，其中某相输出电压偏高 230V 以上，不可调，不稳压	1. 可控硅 TRIAC 烧通了	1. 更换可控硅，按照号规格更换耐压 800V 触发电流 6~20mA

7 成套性

DH1742 型三相抗干扰交流净化稳压电源成套包装含有：

- 7.1 主机一台
- 7.2 说明书一册
- 7.3 合格证一张
- 7.4 压接焊片 (RV6.2) 9 个
- 7.5 保险丝三个 6A (仅限 3KVA)、16A (仅限 10KVA)、25A (仅限 15KVA)、32A (仅限 20KVA)

8 贮存

DH1742 型三相抗干扰交流净化电源应贮存在温度-10 至+45℃，相对湿度小于 90%RH 不结露通风室内。室内不应有烟雾、煤气、酸碱性和挥发性溶剂及高粉含尘量。

9 质量保证

本电源自出厂日期起，18 个月内用户遵守运输、贮存和使用规则，产品出现质量问题，我厂负责免费修理或更换。

通信地址：北京 2452 信箱九分箱（北京海淀区学院路五号）

邮政编码：100083

电 话：010-62937102-801、

传 真：010-62921303